

Właz kl. **D400** bez wentylacji

FENIKS

Właściwości

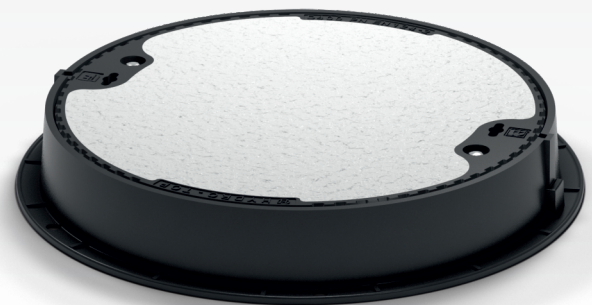
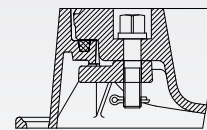
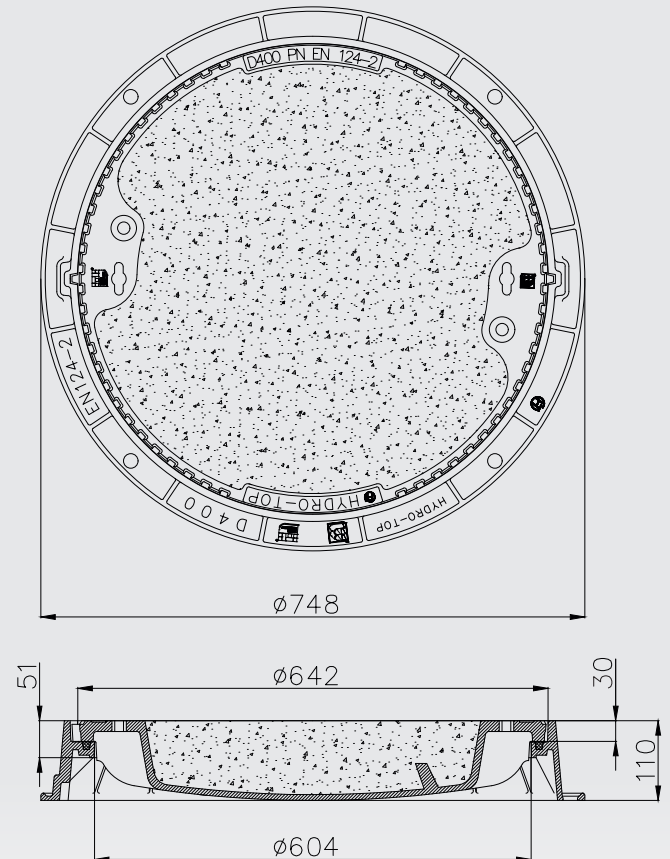
- indeks katalogowy: **P54500400C**
- klasa: **D400**
- okrągły
- wolny prześwit: **Ø600 mm**
- zgodność z normą: **PN-EN 124-2:2015**
- wkładka tłumiąca: **TOPPREN**
- masa kompletu: **99,0 kg**
- 2 zabezpieczenia przed obrotem
- zamknięcie: **2 rygle**
- bez wentylacji

Korpus

- materiał: żeliwo szare **EN-GJL-200**
- wysokość: **110 mm**
- średnica zewnętrzna: **Ø748mm**
- masa: **24,0 kg**

Pokrywa

- materiał: żeliwo szare **EN-GJL-250**
beton **C35/45**
- głębokość osadzenia: **30 mm**
- średnica zewnętrzna: **Ø643 mm**
- masa: **75,0 kg**



DZTO HYDRO-TOP sp. z o.o.