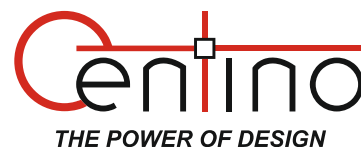


# CERTYFIKAT

## obliczeń wytrzymałości

### nr 058/2017

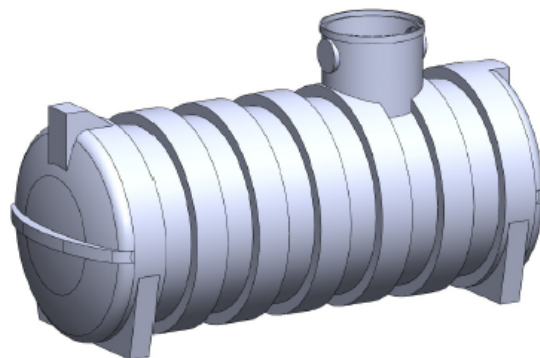


#### **Nazwa i adres posiadacza certyfikatu:**

Hydro-Top-Gerwal Watersystem Sp. z o. o.  
67-120 Kożuchów, ul. Koszarowa 12

#### **Opis wyrobu:**

Polietylenowy zbiornik wolnostojący  
o pojemności 2000 litrów



#### **Numery wzorów zastrzeżonych:**

HORIZON-S 2000

#### **Metoda obliczeń:**

Metoda elementów skończonych MES  
Obliczenia wykonane na zgodność z normą PN-EN 12566-3

#### **Nazwa programu użytego do obliczeń:**

CAE NEi Nastran Version 10.0.3.997 zintegrowany z systemem  
CAD NEi Fusion 2.1.3.1 SP 3.0

#### **Raport z badań numer:**

Raport nr 21 / Hydro-Top-Gerwal Watersystem

Niniejszy dokument odnosi się do raportu nr 21 z dnia 16.05.2017 wydanego przez Centrum projektowo-obliczeniowe CENTINO. Raport zawiera wyniki badań i stanowi integralną część niniejszego dokumentu.

Niniejszy certyfikat uprawnia do oznaczania znakiem Centino-CERT wyłącznie tych wyrobów, które spełniają obowiązujące w raporcie wytyczne.



# CERTIFICATE

## of strength calculations

### No. 058/2017

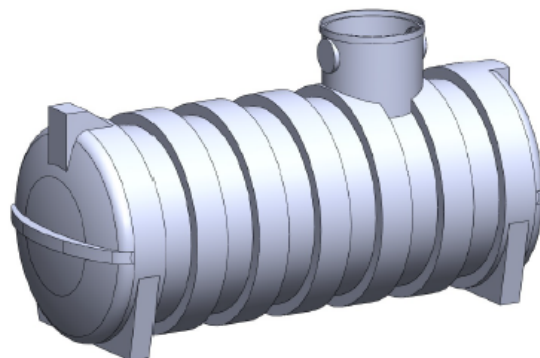


**Certificate holder:**

Hydro-Top-Gerwal Watersystem Sp. z o. o.  
67-120 Kożuchów, ul. Koszarowa 12

**Product:**

Polyethylene free-standing tank  
with a capacity of 2,000 liters



**Registered Community Design:**

HORIZON-S 2000

**Calculation method:**

Finite Element Method (FEM)  
according with EN 12566-3

**The name of used software:**

CAE software NEi Nastran Version 10.0.3.997 with 3d  
CAD programme NEi Fusion 2.1.3.1 SP 3.0

**No. of research report:**

Report No. 21 / Hydro-Top-Gerwal Watersystem

This certificate refers to the Product Certification Report No. 21 of MAY 16, 2017 issued by Calculation and Design Center CENTINO. The report contains results of tests and is an integral part of this document.

The Centino-CERT mark may appear on products that meets the requirements of the report.



Calculation and Design Center  
CENTINO – Krzysztof Nadolny  
62-025 Kostrzyn, ul. Wrzesińska 3

Krzysztof Nadolny, PhD. Eng.  
Products Certification Specialist

Approval date: 19.05.2017 r.