

CERTYFIKAT

obliczeń wytrzymałości

nr 057/2017

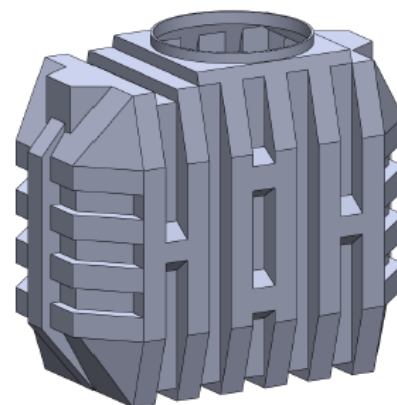


Nazwa i adres posiadacza certyfikatu:

Hydro-Top-Gerwal Watersystem Sp. z o. o.
67-120 Kożuchów, ul. Koszarowa 12

Opis wyrobu:

Polietylenowy zbiornik wolnostojący
o pojemności 1000 litrów



Numery wzorów zastrzeżonych:

HORIZON-P 1000

Metoda obliczeń:

Metoda elementów skończonych MES
Obliczenia wykonane na zgodność z normą PN-EN 12566-3

Nazwa programu użytego do obliczeń:

CAE NEi Nastran Version 10.0.3.997 zintegrowany z systemem
CAD NEi Fusion 2.1.3.1 SP 3.0

Raport z badań numer:

Raport nr 20A / Hydro-Top-Gerwal Watersystem

Niniejszy dokument odnosi się do raportu nr 20A z dnia 12.05.2017 wydanego przez Centrum projektowo-obliczeniowe CENTINO. Raport zawiera wyniki badań i stanowi integralną część niniejszego dokumentu.

Niniejszy certyfikat uprawnia do oznaczania znakiem Centino-CERT wyłącznie tych wyrobów, które spełniają obowiązujące w raporcie wytyczne.



Centrum projektowo-obliczeniowe
CENTINO – Krzysztof Nadolny
62-025 Kostrzyn, ul. Wrzesińska 3

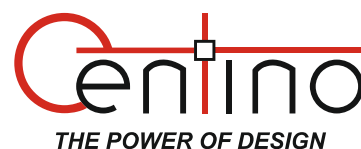
dr inż. Krzysztof Nadolny
ekspert ds. certyfikacji wyrobów

Data wydania: 19.05.2017 r.

CERTIFICATE

of strength calculations

No. 057/2017



Certificate holder:

Hydro-Top-Gerwal Watersystem Sp. z o. o.
67-120 Kożuchów, ul. Koszarowa 12

Product:

Polyethylene free-standing tank
with a capacity of 1,000 liters

Registered Community Design:

HORIZON-P 1000

Calculation method:

Finite Element Method (FEM)
according with EN 12566-3

The name of used software:

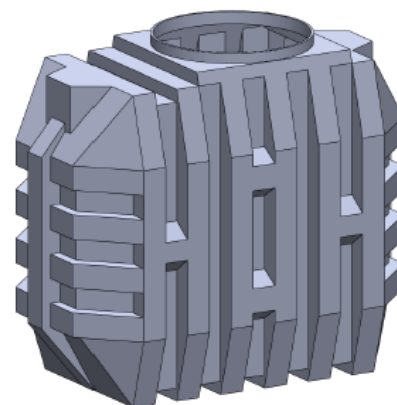
CAE software NEi Nastran Version 10.0.3.997 with 3d
CAD programme NEi Fusion 2.1.3.1 SP 3.0

No. of research report:

Report No. 20A / Hydro-Top-Gerwal Watersystem

This certificate refers to the Product Certification Report No. 20A of MAY 12, 2017 issued by Calculation and Design Center CENTINO. The report contains results of tests and is an integral part of this document.

The Centino-CERT mark may appear on products that meets the requirements of the report.



Calculation and Design Center
CENTINO – Krzysztof Nadolny
62-025 Kostrzyn, ul. Wrzesińska 3

Krzysztof Nadolny, PhD. Eng.
Products Certification Specialist

Approval date: 19.05.2017 r.